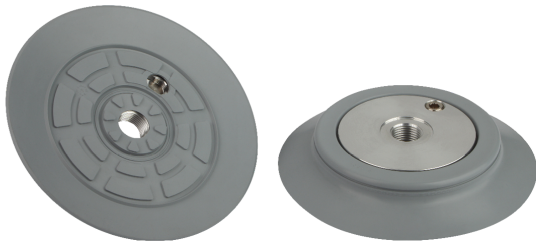
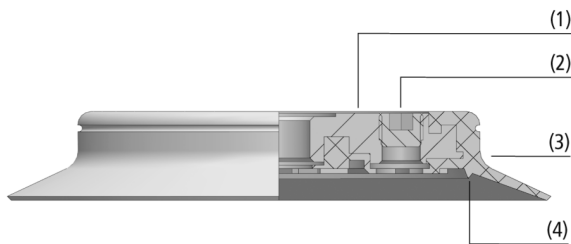


## Placas de ventosa SPU

Superficie de ventosa (Ø) de 100 mm a 400 mm



Placas de ventosa SPU



Diseño del sistema Placas de ventosa SPU



Placas de ventosa SPU durante la manipulación de piezas de chapa conformadas

### Idoneidad para aplicaciones específicas de sectores profesionales

#### Aplicaciones

- Placa de ventosa redonda para la manipulación de piezas planas y lisas
- Serie SPU B con labio sellador reforzado: Manipulación de piezas con superficie ligeramente rugosa, p. ej., madera, chapa cascarillada
- Serie SPU AE con dispositivo de arranque integrado: Manipulación de chapas delgadas (aprox. 1,0 - 2,5 mm), elimina la autoadhesión entre las chapas
- Serie SPU TV con válvula palpadora: Desconexión de ventosas no ocupadas

#### Diseño

- Ventosa SPU compuesta de junta anular (3) y placa soporte de aluminio (1)
- Junta anular unida con seguridad a la placa soporte por clip y por forma
- Canto sellador interior (4) para mejor hermetización en superficies ligeramente rugosas
- Conexión de vacío lateral (2) cerrada de forma estándar con tapones (seguro antiadhesión)
- Serie SPU TV: Válvula palpadora ya montada
- Serie SPU AE: Dispositivo de arranque ya montado en el lado inferior

#### Productos prestaciones

- Las superficies de apoyo en la cara inferior evitan la deformación permanente en caso de piezas de pared delgada
- Tiempos de ciclo muy cortos gracias al bajo volumen propio
- Amplia gama de diámetros para un gran surtido para diferentes piezas
- Altas fuerzas de aspiración con dimensiones pequeñas

## Placas de ventosa SPU

Superficie de ventosa (Ø) de 100 mm a 400 mm

### 🔗 Código de designación Placas de ventosa SPU

<b>SPU</b>	-	<b>160</b>	-	<b>NBR-55</b>	-	<b>G1/2-IG</b>	-	<b>TV</b>
<b>1</b>		<b>2</b>		<b>3</b>		<b>4</b>		<b>5</b>

#### 1 – Designación breve

Código	Diseño
SPU	Plano

#### 2 – Superficie de ventosa

Código	Diámetro en mm
100...400	Ø 100 a 400

#### 3 – Material

Código	Material
NBR-55	Caucho nitrílico
SI-60	Caucho de silicona

#### 4 – Conexión

Código	Conexión
G1/4-IG	G1/4-IG (IG = hembra (HE))
G1/2-IG	G1/2-IG

#### 5 – Complemento de la gama de producto

Código	Modelo
AE	Dispositivo de arranque
B	Labio sellador pronunciado
TV	Válvula palpadora

La placa de ventosa SPU (junta anular + placa soporte) se suministra montada. El producto se compone de:

- Junta anular del tipo DR-SPU – pieza elastomérica, disponible en diversos diámetros
- Placa soporte de aluminio con diversas roscas
- Complementos del producto opcionales: válvula palpadora, dispositivo de arranque, labio sellador pronunciado

Repuestos disponibles: junta anular DR-SPU, válvula palpadora

### 🔗 Datos de pedido Placas de ventosa SPU

Modelo					Material de ventosa con ShA: *	
					NBR-55	SI-60
SPU	100	G1/4-IG	-		10.01.01.01107	10.01.01.01108
SPU	125	G1/4-IG	-		10.01.01.01102	10.01.01.01103
SPU	125	G1/4-IG	AE		10.01.01.01159	10.01.01.01160
SPU	125	G1/4-IG	TV		10.01.01.01157	10.01.01.01158
SPU	160	G1/2-IG	-		10.01.01.01116	10.01.01.01117
SPU	160	G1/2-IG	AE		10.01.01.01155	10.01.01.01156
SPU	160	G1/2-IG	TV		10.01.01.01153	10.01.01.01154
SPU	210	G1/2-IG	-		10.01.01.01092	10.01.01.01093
SPU	210	G1/2-IG	AE		10.01.01.01151	10.01.01.01152
SPU	210	G1/2-IG	B		10.01.01.10552	-
SPU	210	G1/2-IG	TV		10.01.01.01149	10.01.01.01150
SPU	250	G1/2-IG	-		10.01.01.01097	10.01.01.01098
SPU	250	G1/2-IG	B		10.01.01.10589	-
SPU	250	G1/2-IG	TV		10.01.01.01209	10.01.01.01210
SPU	300	G1/2-IG	-		10.01.01.01134	10.01.01.01135
SPU	360	G1/2-IG	B		10.01.01.10588	-
SPU	400	G1/2-IG	-		10.01.01.01138	-

\*Más datos de material al principio del capítulo «Ventosas de vacío»

## Placas de ventosa SPU

Superficie de ventosa (Ø) de 100 mm a 400 mm

### Datos de pedido Repuestos Placas de ventosa SPU

Modelo	Repuestos	Nro. de pieza	
SPU 100 NBR-55 G1/4-IG	Junta anular p. placa ventosa SPU	DR-SPU 100 NBR-55	10.01.01.01104
SPU 100 SI-60 G1/4-IG	Junta anular p. placa ventosa SPU	DR-SPU 100 SI-60	10.01.01.01105
SPU 125 NBR-55 G1/4-IG	Junta anular p. placa ventosa SPU	DR-SPU 125 NBR-55	10.01.01.01099
SPU 125 NBR-55 G1/4-IG AE	Junta anular p. placa ventosa SPU	DR-SPU 125 NBR-55	10.01.01.01099
SPU 125 NBR-55 G1/4-IG TV	Junta anular p. placa ventosa SPU	DR-SPU 125 NBR-55	10.01.01.01099
SPU 125 SI-60 G1/4-IG	Junta anular p. placa ventosa SPU	DR-SPU 125 SI-60	10.01.01.01100
SPU 125 SI-60 G1/4-IG AE	Junta anular p. placa ventosa SPU	DR-SPU 125 SI-60	10.01.01.01100
SPU 125 SI-60 G1/4-IG TV	Junta anular p. placa ventosa SPU	DR-SPU 125 SI-60	10.01.01.01100
SPU 160 NBR-55 G1/2-IG	Junta anular p. placa ventosa SPU	DR-SPU 160 NBR-55	10.01.01.01111
SPU 160 NBR-55 G1/2-IG AE	Junta anular p. placa ventosa SPU	DR-SPU 160 NBR-55	10.01.01.01111
SPU 160 NBR-55 G1/2-IG TV	Junta anular p. placa ventosa SPU	DR-SPU 160 NBR-55	10.01.01.01111
SPU 160 SI-60 G1/2-IG	Junta anular p. placa ventosa SPU	DR-SPU 160 SI-60	10.01.01.01112
SPU 160 SI-60 G1/2-IG AE	Junta anular p. placa ventosa SPU	DR-SPU 160 SI-60	10.01.01.01112
SPU 160 SI-60 G1/2-IG TV	Junta anular p. placa ventosa SPU	DR-SPU 160 SI-60	10.01.01.01112
SPU 210 NBR-55 G1/2-IG	Junta anular p. placa ventosa SPU	DR-SPU 210 NBR-55	10.01.01.01089
SPU 210 NBR-55 G1/2-IG AE	Junta anular p. placa ventosa SPU	DR-SPU 210 NBR-55	10.01.01.01089
SPU 210 NBR-55 G1/2-IG B	Junta anular p. placa ventosa SPU	DR-SPU 210 NBR-55 B	10.01.01.10502
SPU 210 NBR-55 G1/2-IG TV	Junta anular p. placa ventosa SPU	DR-SPU 210 NBR-55	10.01.01.01089
SPU 210 SI-60 G1/2-IG	Junta anular p. placa ventosa SPU	DR-SPU 210 SI-60	10.01.01.01090
SPU 210 SI-60 G1/2-IG AE	Junta anular p. placa ventosa SPU	DR-SPU 210 SI-60	10.01.01.01090
SPU 210 SI-60 G1/2-IG TV	Junta anular p. placa ventosa SPU	DR-SPU 210 SI-60	10.01.01.01090
SPU 250 NBR-55 G1/2-IG	Junta anular p. placa ventosa SPU	DR-SPU 250 NBR-55	10.01.01.01094
SPU 250 NBR-55 G1/2-IG B	Junta anular p. placa ventosa SPU	DR-SPU 250 NBR-55 B	10.01.01.10579
SPU 250 NBR-55 G1/2-IG TV	Junta anular p. placa ventosa SPU	DR-SPU 250 NBR-55	10.01.01.01094
SPU 250 SI-60 G1/2-IG	Junta anular p. placa ventosa SPU	DR-SPU 250 SI-60	10.01.01.01095
SPU 250 SI-60 G1/2-IG TV	Junta anular p. placa ventosa SPU	DR-SPU 250 SI-60	10.01.01.01095
SPU 300 NBR-55 G1/2-IG	Junta anular p. placa ventosa SPU	DR-SPU 300 NBR-55	10.01.01.01131
SPU 300 SI-60 G1/2-IG	Junta anular p. placa ventosa SPU	DR-SPU 300 SI-55	10.01.01.01132
SPU 360 NBR-55 G1/2-IG B	Junta anular p. placa ventosa SPU	DR-SPU 360 NBR-55 B	10.01.01.10584
SPU 400 NBR-55 G1/2-IG	Junta anular p. placa ventosa SPU	DR-SPU 400 NBR-55	10.01.01.01136

Modelo	Repuestos	Nro. de pieza
SPU 125 TV	Válvula palpadora TV G1/4-AG 13	10.05.10.00061
SPU 160 TV	Válvula palpadora TV G1/4-AG 13	10.05.10.00061
SPU 210 TV	Válvula palpadora TV G1/4-AG 13	10.05.10.00061
SPU 250 TV	Válvula palpadora TV G1/2-AG 13	10.05.10.00038

## Placas de ventosa SPU

Superficie de ventosa (Ø) de 100 mm a 400 mm

### Datos técnicos Placas de ventosa SPU

Modelo			Fuerza de aspiración (-600 mbar) [N]*	Fuerza de aspiración d2 [N]**	Volumen [cm <sup>3</sup> ]	Radio de la pieza mín. (convexo) [mm]	Diámetro interior del tubo flexible (recomendado) d [mm]***
SPU	100	-	425	185	45	130	9
SPU	125	-	660	365	76	220	9
SPU	125	AE	660	365	77	-	9
SPU	125	TV	660	365	76	220	9
SPU	160	-	1.090	600	142	350	12
SPU	160	AE	1.090	600	151	-	12
SPU	160	TV	1.090	600	142	350	9
SPU	210	-	1.870	1.250	226	750	12
SPU	210	AE	1.870	1.250	194	-	12
SPU	210	B	1.870	1.190	321	750	12
SPU	210	TV	1.870	1.250	192	750	9
SPU	250	-	2.650	1.940	370	2.200	12
SPU	250	B	2.650	1.940	512	1.500	12
SPU	250	TV	2.650	1.940	371	2.200	12
SPU	300	-	3.810	3.010	491	3.500	12
SPU	360	B	5.500	4.730	1.289	3.000	12
SPU	400	-	6.780	5.870	890	6.500	12

\*Los datos de fuerza de aspiración son valores teóricos a -0,6 bar de vacío y superficie de pieza seca, lisa y plana - se indican sin factor de seguridad

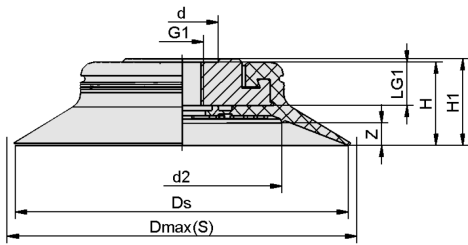
\*\*Fuerza de aspiración referida al diámetro del canto sellador d2

\*\*\*Los diámetros de tubo flexible recomendados se refieren a una longitud de tubo flexible de aprox. 2 m.

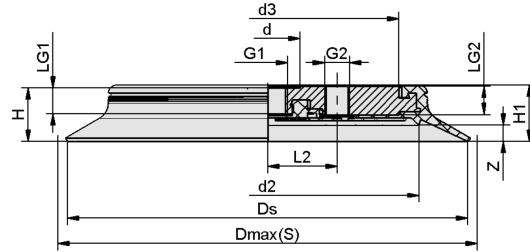
# Placas de ventosa SPU

Superficie de ventosa ( $\varnothing$ ) de 100 mm a 400 mm

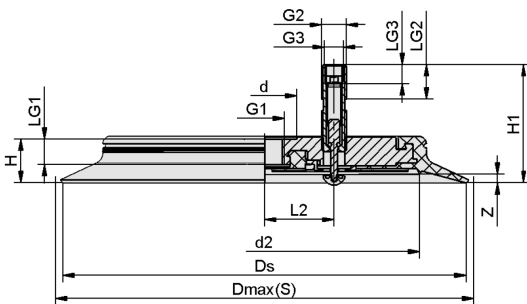
**Datos de diseño Placas de ventosa SPU**



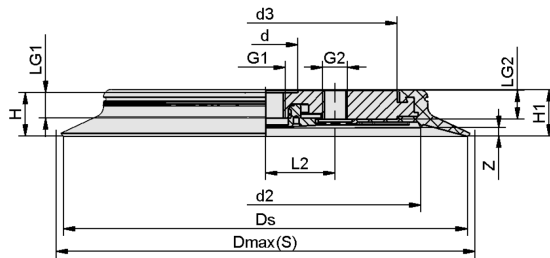
SPU 100



SPU 125 - 400 (B)



SPU 125 - 250 TV



SPU 125 - 210 AE

# Placas de ventosa SPU

Superficie de ventosa (Ø) de 100 mm a 400 mm

## Datos de diseño Placas de ventosa SPU

Modelo*				d [mm]	d2 [mm]	d3 [mm]	Dmax(S) [mm]**	Ds [mm]	G1	G2	G3	H [mm]	H1 [mm]	L2 [mm]	LG1 [mm]	LG2 [mm]	LG3 [mm]	Z (Recorrido) [mm]
SPU	100	G1/4-IG	-	22	60	-	108	100	G1/4"-HE	-	-	24,5	25,5	-	13,0	-	-	8
SPU	100	G1/4-IG	-	22	60	-	108	100	G1/4"-HE	-	-	25,0	26,0	-	13,0	-	-	7
SPU	125	G1/4-IG	-	22	85	61,0	132	125	G1/4"-HE	G1/4"-HE	-	24,5	25,5	22,0	13,0	14	-	8
SPU	125	G1/4-IG	-	22	83	61,0	132	125	G1/4"-HE	G1/4"-HE	-	25,0	26,0	22,0	13,0	14	-	7
SPU	125	G1/4-IG	AE	22	83	61,0	132	125	G1/4"-HE	G1/4"-HE	-	24,5	25,5	22,0	13,0	14	-	8
SPU	125	G1/4-IG	AE	22	83	61,0	132	125	G1/4"-HE	G1/4"-HE	-	25,0	26,0	22,0	13,0	14	-	7
SPU	125	G1/4-IG	TV	22	83	-	132	125	G1/4"-HE	G1/4"-HE	G1/8"-HE	24,5	25,5	22,0	13,0	36	7	8
SPU	160	G1/2-IG	AE	34	113	88,0	170	160	G1/2"-HE	G1/4"-HE	-	24,5	26,0	36,5	13,5	15	-	8
SPU	160	G1/2-IG	AE	34	113	88,0	170	160	G1/2"-HE	G1/4"-HE	-	25,0	26,5	36,5	13,5	15	-	7
SPU	160	G1/2-IG	TV	34	113	-	170	160	G1/2"-HE	G1/4"-MA	G1/8"-HE	24,5	26,0	36,5	13,5	18	10	8
SPU	210	G1/2-IG	-	34	163	138,0	220	210	G1/2"-HE	G1/4"-HE	-	25,5	27,0	36,5	13,5	15	-	8
SPU	210	G1/2-IG	AE	34	163	138,0	220	210	G1/2"-HE	G1/4"-HE	-	25,5	27,0	36,5	13,5	15	-	8
SPU	210	G1/2-IG	B	34	159	138,0	220	210	G1/2"-HE	G1/4"-HE	-	29,0	29,5	36,5	13,5	15	-	10
SPU	210	G1/2-IG	TV	34	163	-	220	210	G1/2"-HE	G1/4"-MA	G1/8"-HE	25,5	27,0	36,5	13,5	38	10	8
SPU	250	G1/2-IG	-	34	203	178,0	263	252	G1/2"-HE	G1/2"-HE	-	25,0	26,5	76,0	13,5	15	-	7
SPU	250	G1/2-IG	TV	34	203	-	263	252	G1/2"-HE	G1/2"-MA	G3/8"-HE	25,0	65,5	76,0	13,5	39	12	7
SPU	250	G1/2-IG	-	34	203	178,0	265	250	G1/2"-HE	G1/2"-HE	-	25,0	26,5	76,0	13,5	15	-	7
SPU	250	G1/2-IG	B	34	203	178,0	265	252	G1/2"-HE	G1/2"-HE	-	29,0	30,5	76,0	13,5	15	-	12
SPU	300	G1/2-IG	-	34	253	226,5	320	300	G1/2"-HE	G1/2"-HE	-	25,0	26,5	76,0	13,5	15	-	6
SPU	360	G1/2-IG	B	-	309	275,0	385	360	G1/2"-HE	G1/2"-HE	-	35,0	35,5	86,0	17,0	17	-	12
SPU	400	G1/2-IG	-	-	349	315,0	430	400	G1/2"-HE	G1/2"-HE	-	28,5	29,0	86,0	15,5	17	-	6

\*Tolerancias de medida admisibles para piezas elastoméricas según DIN ISO 3302-1 E3

\*\*Se refieren las medidas exteriores de la ventosa cuando está aspirando